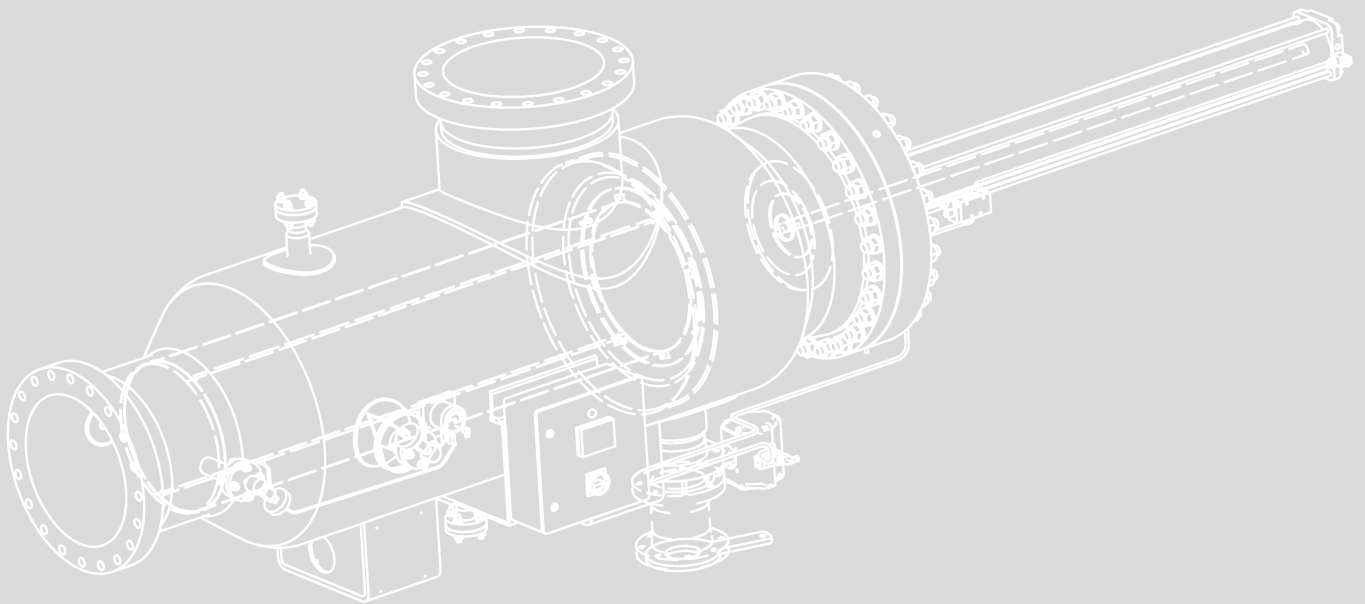


HSA – Selbstreinigender Automatikfilter

Vollautomatische Wasserfiltration ohne Prozessunterbrechung (Bernoulli-Prinzip)



HETA Allgemein

HETA ist ein weltweit tätiger Ingenieurfachbetrieb und Hersteller von Filtern und Separatoren, gegründet im Jahr 1989. Was wir mit Erfindungsgeist aus den uns gestellten Aufgaben machen, das realisieren wir dann in eigener Produktion: Funktion folgt Engineering, folgt Realisierungs-Perfektion, dabei präferieren wir die individuelle Lösung für die Problemstellungen unserer Kunden.

Das Leistungsangebot umfasst anschlussfertige Anlagen inklusive aller erforderlichen Einbauten und Ersatzteile sowie Dokumentation nach Kundenwunsch. Seit 2010 ist HETA Mitglied der PACO-Gruppe. PACO zählt zu den Weltmarktführern für Metallgewebe-, Filter- und Siebqualität. Der Standort Deutschland ist für PACO und HETA Vorteil aus Überzeugung und Erfahrung. Qualität Made in Germany!

HSA – Selbstreinigender Automatikfilter

Vollautomatische Wasserfiltration ohne Prozessunterbrechung (Bernoulli-Prinzip)

In vielen industriellen Anlagen wird zur Prozesskühlung günstiges Fluss- oder Meerwasser genutzt, das naturgemäß einen hohen Verschmutzungsgrad aufweist. Hier müssen Wärmetauscher und das gesamte Kühlsystem ständig vor Verschmutzungen geschützt werden.

Der selbstreinigende Automatikfilter der Firma HETA, der nach dem Bernoulli-Prinzip arbeitet, bewältigt diese hohen Schmutzfrachten bei niedrigem Differenzdruck.

Eigenschaften des Filtersystems

- ✓ Geeignet für Filterfeinheiten zwischen 0,2 mm – 4 mm
- ✓ Volumenströme bis 8000 m³/h
- ✓ Zeit- oder differenzdruckgesteuerte Selbstreinigung
- ✓ Ex-geschützte Ausführung des Systems möglich

Werkstoffe

- ✓ Der Filterbehälter kann aus Edelstahl, Kohlenstoffstahl (mit oder ohne Innenbeschichtung) oder aus glasfaserverstärktem Kunststoff (GFK) hergestellt werden.

Vorteile dieses Filtersystems

- ✓ Selbstreinigendes Filterelement
- ✓ Reinigung ohne Filtrationsunterbrechung
- ✓ Kompakte Bauweise
- ✓ Horizontale wie vertikale Konstruktion möglich
- ✓ Für sehr große Durchflussmengen geeignet
- ✓ Einfache Wartung
- ✓ Die Steuerung des Filters kann in ein zentrales Steuerungssystem eingebunden werden

Anwendungsgebiete



Meerwasserfiltration



Erdgasförderung und -verarbeitung



Erdölförderung und -verarbeitung



Chemie, Petrochemie, Polymeranlagen



Kraftwerke



Einsätze

- ✓ Kantenspaltzylinder
- ✓ Lochblechsiebzylinder

Der Filtereinsatz ist lieferbar aus Edelstahl, Titan oder Super Duplex Werkstoffen. Auf Anfrage sind auch andere Materialien lieferbar.



Zubehör

- ✓ Differenzdrucktransmitter/-manometer
- ✓ Absperrereinheit (Kugelventil oder Absperrklappe)
- ✓ Steuerung (IPC/LOGO/SPS)
- ✓ Näherungsschalter
- ✓ Pneumatikkomponenten (Pneumatikzylinder/ Schaltkomponenten/Leitungszubehör)



Sonderkonstruktionen auf Anfrage.

Gerne finden wir die passende Lösung für Ihren Anwendungsfall. Wir freuen uns auf Ihre Anfrage!

Zertifizierungen

- ✓ DIN EN ISO 9001:2008 Qualitätsmanagementsystem
- ✓ AD-2000 Merkblatt HP 0 / HP100R / DIN EN 13445 in Verbindung mit DIN EN ISO 3834-2 / KTA 3211.3
- ✓ Nuklear Standard KTA 1401 / AVS D 100/50
- ✓ ASME Section VIII mit U-Stamp
- ✓ NB Certificate of Authorization
- ✓ Fachbetriebsqualifikation nach Wasserrecht (WHG)

Auszug aus unserem Lieferprogramm

- ✓ Siebkorbfilter
- ✓ Selbstreinigender Automatikfilter
- ✓ Vollautomatischer Rückspülfilter
- ✓ Kantenspaltfilter
- ✓ Kerzenfilter
- ✓ Mikrofilter
- ✓ Tropfenabscheider
- ✓ Y- + T-Type Strainer
- ✓ Polymerfilter
- ✓ Filterelemente + -einsätze
- ✓ Verladetechnik

Hier die wichtigsten Kontaktwege:

Telefon: +49 (0) 64 04/66 77-0
Telefax: +49 (0) 64 04/66 77-20
E-Mail: sales@heta.de
Internet: www.heta.de

Post:
HETA Verfahrenstechnik GmbH
Gottlieb-Daimler-Straße 7
35423 Lich, Germany



Member of The PACO Group

www.heta.de

www.paco-filter.de